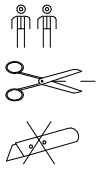


# ALBI

30-40 min

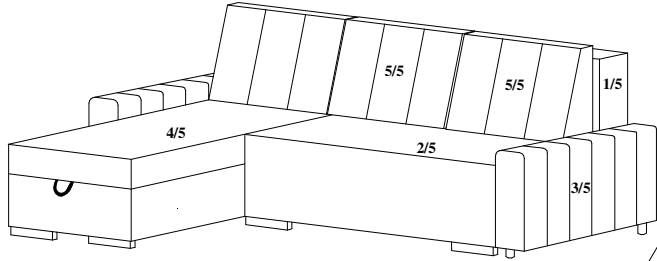


Nie zawiera

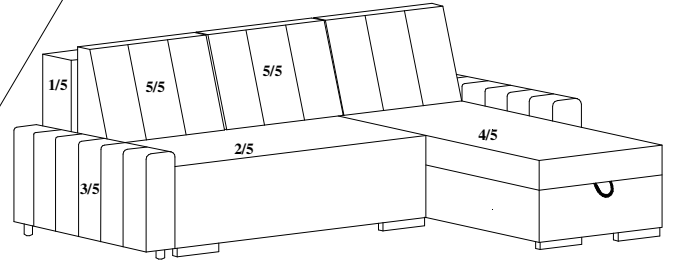


|         |                  |                   |                  |          |         |         |         |         |                  |                  |         |
|---------|------------------|-------------------|------------------|----------|---------|---------|---------|---------|------------------|------------------|---------|
|         | A                | B                 | C                | D        | E       | F       | G1      | G2      | H                | I                | J       |
| x1 szt. | M6x50<br>x4 szt. | M6x20<br>x20 szt. | 5x60<br>x18 szt. | x10 szt. | x4 szt. | x2 szt. | x4 kpl. | x4 kpl. | M6x30<br>x2 szt. | M6x40<br>x4 szt. | x2 szt. |

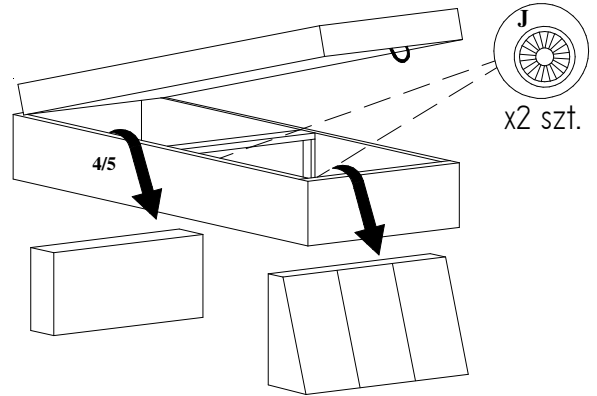
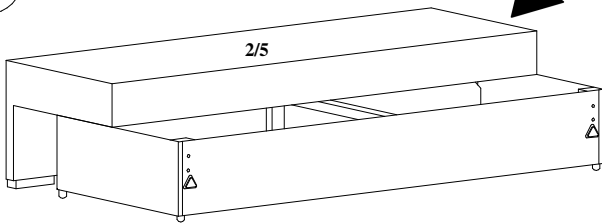
I opcja: narożnik lewostronny



II opcja: narożnik prawostronny

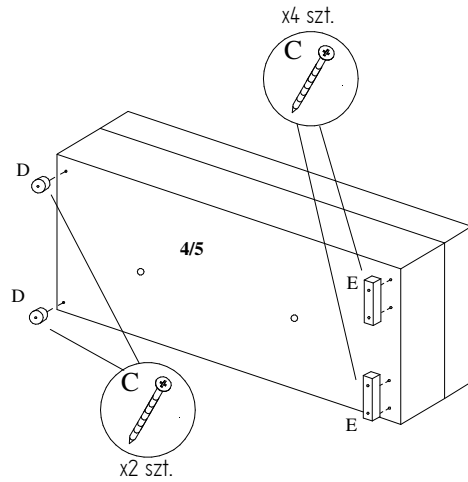
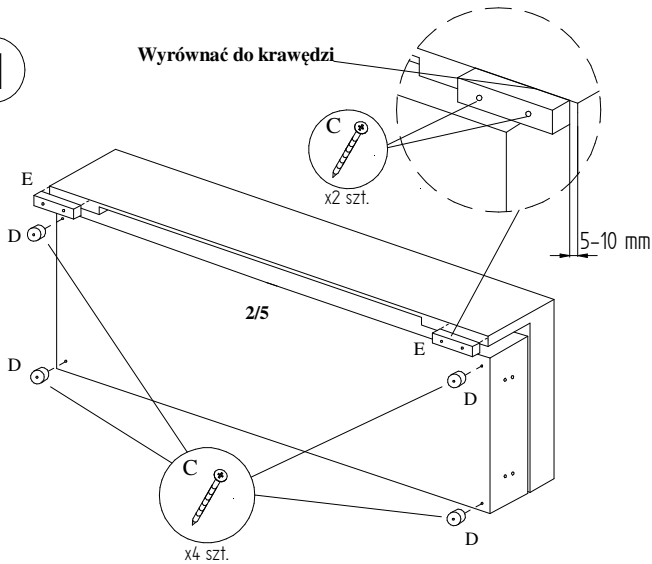


I

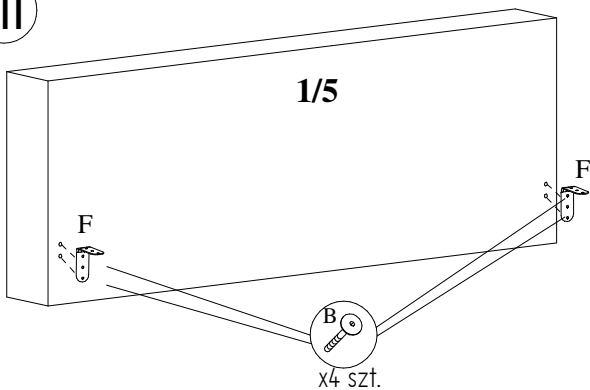


II

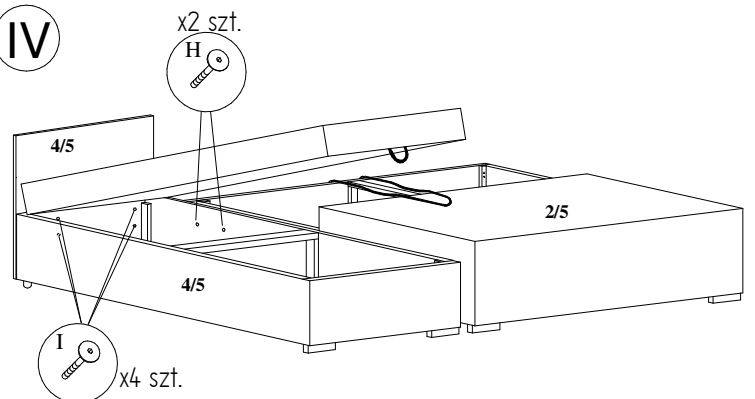
Wyrównać do krawędzi



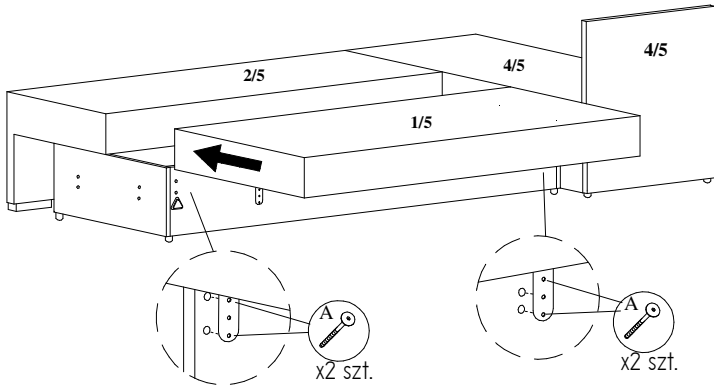
III



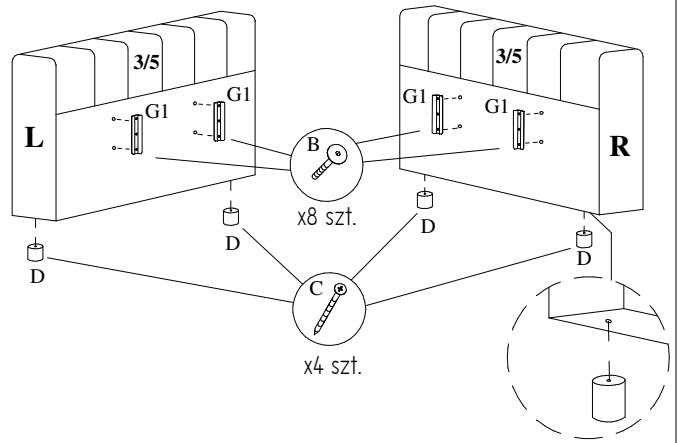
IV



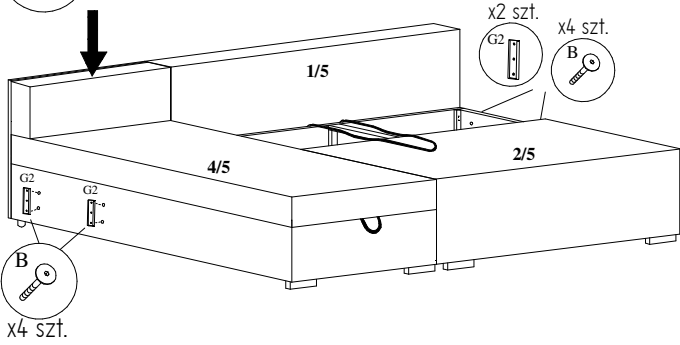
V



VI



VII



VIII

